

LEITPFLOCKSCHUHE



Recyclingsockel

mit zusätzlicher Aussparung zur Aufnahme von Schneezeichen

Gewicht ca. 10 kg

Maße: 320 x 225 x 250 mm



Eindrehsockel

1,5mm Stahlblech feuerverzinkt, Gewicht 2 kg

Leitpfosten - Einstelltiefe ca. 140mm

Zeit- und kostensparend, Leitpfosten optimal befestigen, Montage in Sekunden
bombenfester Stand, tausendfach über mehrere Winter getestet

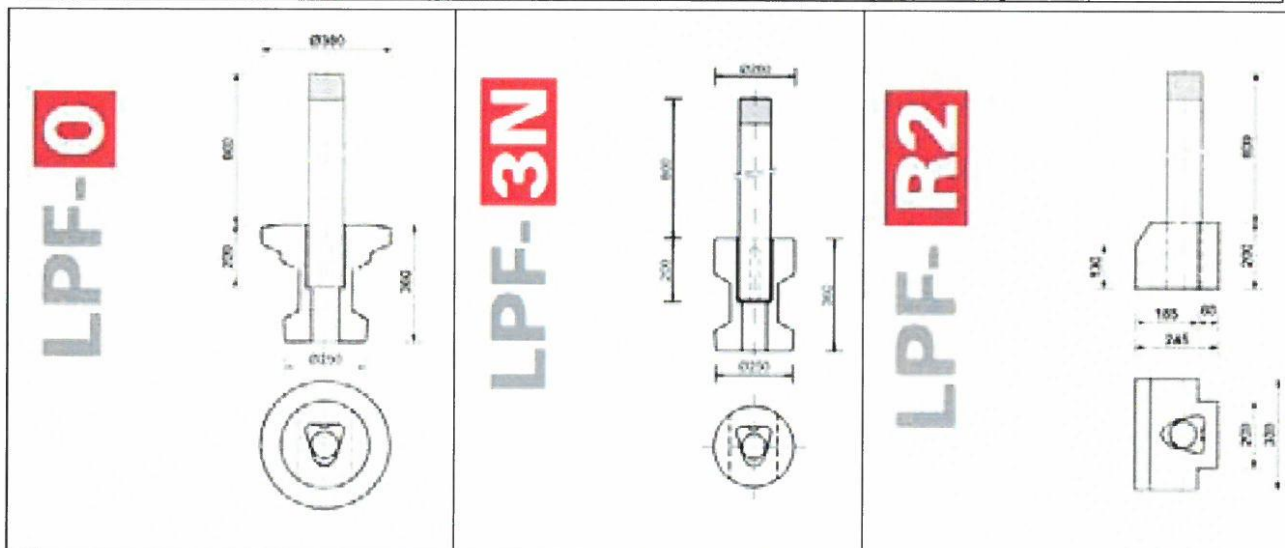
kein Aufrichten nach dem Winter

keine unnötige Verkehrsbehinderung

BETONSTEINE

Betongüte: C35 / 30 / C0 / C4 / XF4
Einteiliger Leitpflockfundamentstein

Typ	Höhe	Durchmesser	Schafthöhe	Gewicht	Stück/Palette
Typ 0	360 mm	380 mm	200 mm	42 kg	20
Typ 3N	360 mm	260mm	200mm	35 kg	24
Typ R2	200 mm	L/B 330/245mm	200 mm	28 kg	40



LPF-0	Für Bankette mit Grasbewuchs Für Verkehrsflächentrennung mit Grünstreifen
LPF-3N	Für Einbau in Asphalt, Betondecken oder bei schmalen Banketten Für Verkehrsflächentrennung ohne Grünstreifen
LPF-R2	Speziell für Gehsteig-Fahrbahnabgrenzung für: Hochboard 18/ 20/ 100 Granit 18/ 22 (Überkopf einbauen)

Lieferbedingung: ab Werk, unverteuert
Zahlungsbed.: nach Vereinbarung, wenn Absicherung durch „Allgemeine Kreditversicherung AG“