

RÜCKSTELL-VORRICHTUNG für Verkehrsschilder

mit Dyalistic - Kippsystem

MAIBACH

Reboundable post for traffic signs - with dylastic tilting device

Damit Ihre Schilder nicht so enden... Unser Lösungsvorschlag: **Maibach Rückstell-Vorrichtung**



- Oberteil aus Stahlrohr \varnothing 60 mm 1200 mm lang, mit Grundplatte und integriertem Kippsystem, nach allen Seiten abklippbar, selbstaufrichtend, hohe Grundstellung.

- Upper part: metalpipe \varnothing 60 mm 1200 mm long, with ground plate. Integrated tilting device, tiltable to all sides. Self - straightened, high ground position.

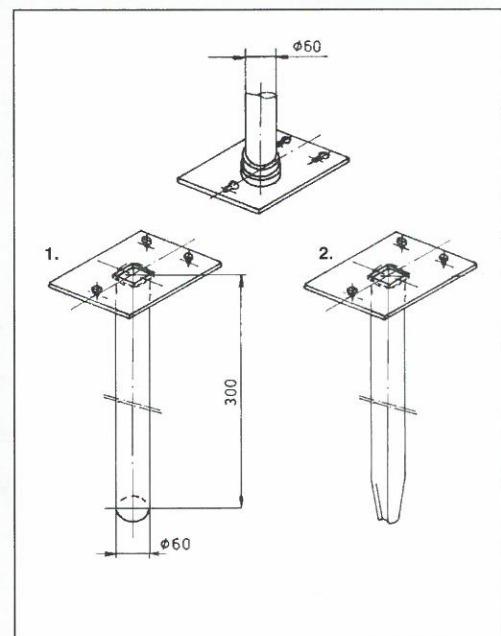
2 Befestigungsarten 2 ground fastenings

1. mit Stahlunterteil 300 mm lang, feuerverzinkt, zum Einstecken in Bodenhülsen mit Durchmesser 60 mm (auch zum Einbetonieren geeignet)

2. mit Stahlunterteil feuerverzinkt zum Einbetonieren

1. with upper part 300 mm long hot galvanized, for ground pipe installation, \varnothing 60 mm (also suitable to cement in ground)

2. Steel base, hot galvanized, to cement in ground.



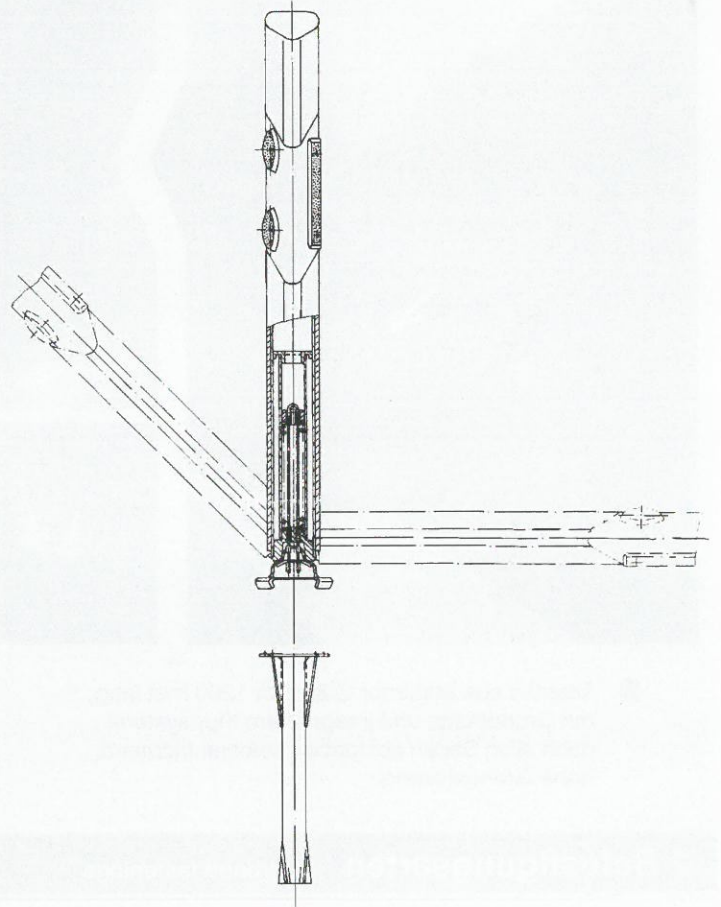
MAIBACH

MAIBACH

MAIBACH RÜCKSTELL-LEITPFOSTEN (MRP)

mit Dyalistic - Kippsystem

Self-straightening device for street posts - with dylastic tilting device



- von allen Seiten anfahr- und kippbar
- selbstaufrechtend durch Kipp-System
- optimale Standfestigkeit in der Grundstellung
- lange Werks- und Praxiserprobung
- Material- und Konstruktionsqualität höchster Güte
- gleiche Befestigung im Boden wie bei der Rückstellvorrichtung
- can be run against from any direction
- self - straightening
- high performance
- steel base also fits for reboundable post



MAIBACH

Amphibienschutz- und Straßen-
sicherheitsprodukte GmbH
Alte Bundesstraße 155
A-5350 Strobl / Wolfgangsee

Telefon: 0 61 37 / 2 02 39
Telefax: 0 61 37 / 2 02 39 11
www.maibach-aus.at
E-Mail: maibach@maibach-aus.at

www.maibach.com

MAIBACH