

HOLZ-STAHLSCHUTZPLANKE

Aufhaltestufe N2 gemäß EN 1317-2

MAIBACH

Die Holz-Stahl Schutzplanke besteht durch die Ästhetik des Holzes, verbunden mit der Rückhaltekraft des Stahls. Diese passive Schutzeinrichtung kommt an allen Straßentypen zum Einsatz, speziell in landschaftlich schönen Gegenden oder wo die Schönheit des Holzes in die Landschaft eingebettet werden soll.

Handlauf oder Unterfahrschutz komplettieren die Produktfamilie.



4 Meter - Pfostenabstand



2 Meter - Pfostenabstand mit Fußplatte



mit Handlauf



2 Meter - Pfostenabstand



mit Unterfahrschutz

MAIBACH

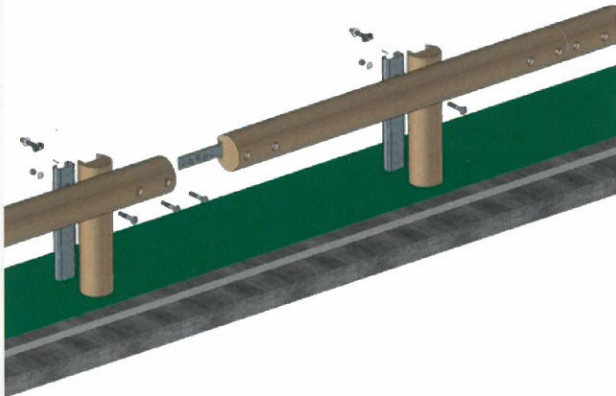
MAIBACH

HOLZ-STAHLSCHUTZPLANKE

Aufhaltestufe N2 gemäß EN 1317-2

TECHNISCHE DETAILS

G4M & G2M



G4M Pfostenabstände 4,00m

G2M Pfostenabstände 2,00m

Stahlpfosten C-100 (L = 1,50m)

Verkleidung aus Rundholz (\varnothing = 18cm)

Längsholm aus Rundholz (\varnothing = 18 cm), rückseitig verstärkt mit U-Stahlprofil.

Höhe: 700mm

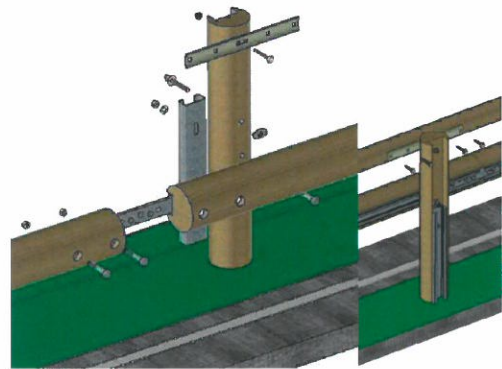
Aufhaltestufe N2 nach EN 1371-1 und 1371-2

Wirkungsbereich W5(G2M) / W7(G4M)

Alle Stahlteile feuerverzinkt gem. EN ISO 1461.

Alle Holzteile imprägniert gem. EN 255 Kl. 3 und 4

Handlauf G2M.2



Pfostenabstände 2,00m

Stahlpfosten C-100 (L = 1,50m)

Verkleidung aus Rundholz (\varnothing = 18cm), rückseitig verstärkt mit U-Stahlprofil.

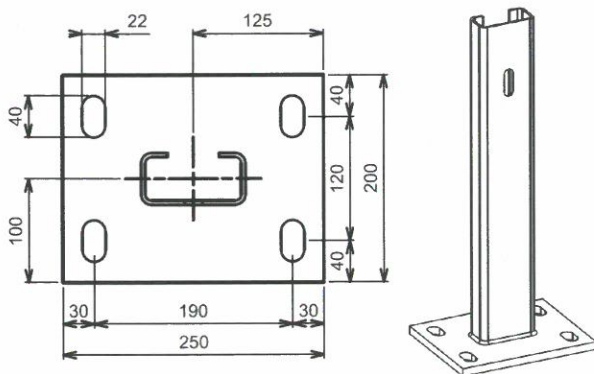
Runder Handlauf \varnothing 12cm (L = 2,00m)

Höhe: 1200mm

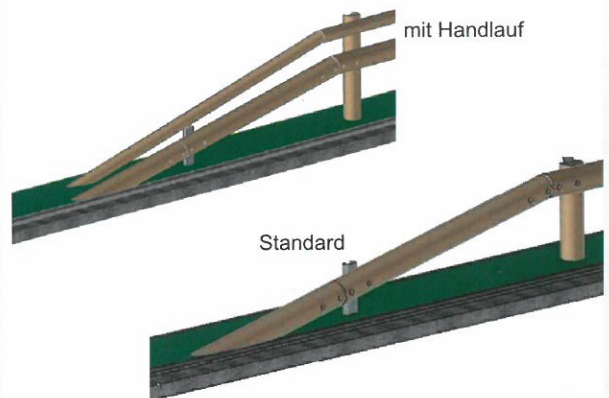
Alle Stahlteile feuerverzinkt gem. EN ISO 1461.

Alle Holzteile imprägniert gem. EN 255 Kl. 3 und 4.

Stahlpfosten C-100 mit Fußplatte



Absenkung



Länge: 4,00m



MAIBACH

Amphibienschutz- und Straßen-
sicherheitsprodukte GmbH

Alte Bundesstraße 155

A-5350 Strobl / Wolfgangsee

Telefon: 0 61 37 / 2 02 39

Telefax: 0 61 37 / 2 02 39 11

www.maibach-aus.at

E-Mail: maibach@maibach-aus.at

www.maibach.com

MAIBACH